

SP201E DMX512 解码器使用说明

一、特点

- 1、DC5-24V 宽压供电，电源具有防反接功能；
- 2、IC/自带模式/速度/解码通道可调，数码管直观显示；
- 3、实时自动识别 DMX512 信号，即插即解，操作人性化；
- 4、解码支持幻彩灯具，七彩灯具，通道可调，同时双控；
- 5、单台脱机控制或多台同步级联两种工作模式；
- 6、自带 99 种花样效果，炫丽灵动；
- 7、掉电保存用户设置功能；



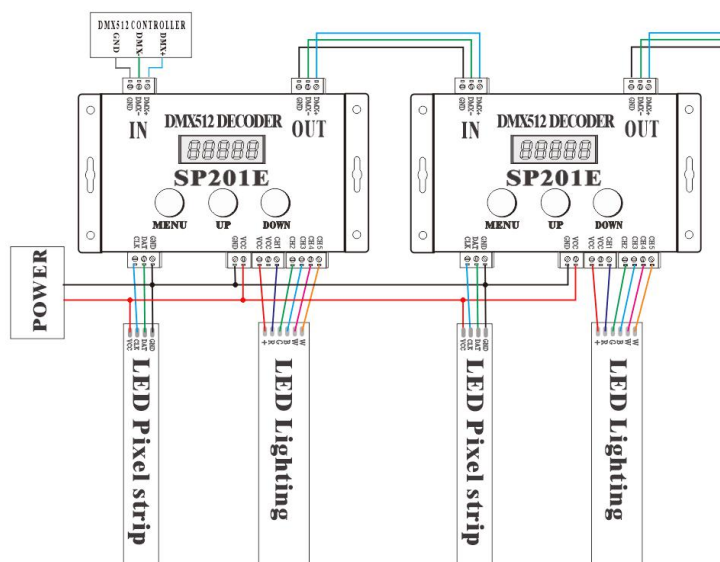
二、外壳丝印所对应的的功能：

IN	DMX+	DMX512 输入信号+极
	DMX -	DMX512 输入信号-极
	GND	地
OUT	DMX +	DMX512 信号级联输出到下一台解码器的+极
	DMX -	DMX512 信号级联输出到下一台解码器的-极
	GND	地
数码管	显示“P--01”	表示在模式选择状态，01 为模式 1，以此类推，共 99 种模式
	显示“S--05”	表示在速度选择状态，05 为速度 5，以此类推，共 9 种速度
	显示“C--01”	表示在解码通道选择状态，01 为 1 通道之后的通道有效（包括 1 通道）
按键	***见下方按键操作说明***	
CLK	时钟信号输出端	
DATA	数据信号输出端	
VCC	电源 (+)	
GND	地 (-)	
CH1-CH5	5 通道七彩灯具信号输出端	

三、按键操作说明

功能键	作用
Menu 键	按下此键循环进入 IC 型号/模式 (P) /速度 (S)/通道 (C) 选择状态
Up 键	IC、模式、速度状态下，向上递增选择对应功能，支持长按快速选择。 通道 状态下，长按进入数码管向左选位状态，松开后，数码管出现“-”表示选位确定，短按增加该位数码管数值。
Down 键	IC、模式、速度状态下，向下递减选择对应功能，支持长按快速选择。 通道 状态下，长按进入数码管向右选位状态，松开后，数码管出现“-”表示选位确定，短按减少该位数码管数值。

四、推荐接线应用图



SP201E DMX512 Decoder Operating Instructions

1. Features:

1. DC5V~24V wide range of working voltage;
2. IC chipset/built-in mode/speed/decoding channel adjustable;
3. Automatic identification of DMX512 signal;
4. Supporting addressable pixel LED and RGBWW 5 channels LED;
5. Works in single or multiple synchronous cascade mode;
6. With 99 kinds of build-in patterns;
7. User setting saving;



2. Functions Of Each Port:

IN	DMX+	DMX512 input signal +
	DMX -	DMX512 input signal -
	GND	Ground
OUT	DMX +	+ pole of DMX512 signal cascade to the next decoder
	DMX -	- pole of DMX512 signal cascade to the next decoder
	GND	Ground
Digital tube	Display "P--01"	Indicates that selected to mode 1, and so forth
	Display "S--05"	Indicates that selected to speed 5, and so forth
	Display "C--01"	Indicates that the channel is selected to channel 01, then will decode the DMX512 signal from channel 1 (channel 1 included).
Buttons		**See Key operation instructions below***
CLK		Addressable Pixel LED clock signal output
DATA		Addressable Pixel LED data signal output
VCC		Power(+)
GND		Ground(-)
CH1-CH5		5 Controllable Channels of PWM signal output

3. Key operation instructions:

Buttons	Functions
Menu	Pressing this button to choose to enter IC/mode (P)/speed (S)/channel (C) selection state
Up	In IC, mode, speed selection mode, increase the parameter forwardly, long press for fast selecting. In the channel selecting mode, long pressing to edit ones digit, tens digit, hundreds digit, thousands digit from right to the left.
Down	In IC, mode, speed selection mode, increase the parameter backwardly, long press for fast selecting. In the channel selecting mode, long pressing to edit ones digit, tens digit, hundreds digit, thousands digit from left to the right.

4. Wire Connection:

